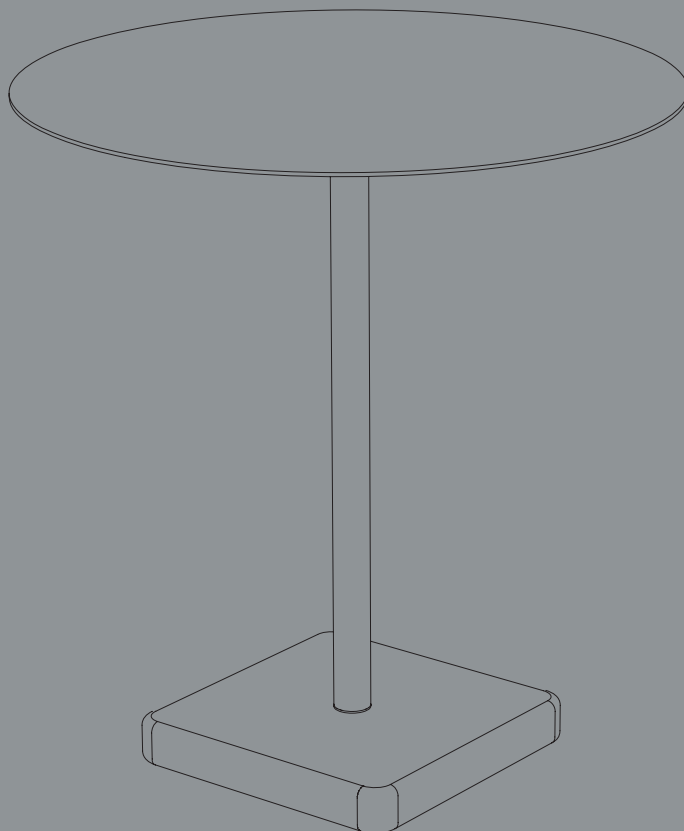


取扱説明書

TERRAZZO TABLE

テラゾーテーブル



By *Daniel Enoksson*

ダニエル・エノクソン

HAY

はじめに

スウェーデンのデザイナー、ダニエル・エノクソンがデザインした、TERRAZZO TABLE。

テーブルトップは、非常に機能的な電気亜鉛めっきスチールを用いて
粉体塗装仕上げを施しています。

また、土台に大理石を採用したことで、非常に高い耐久性、
さらにシンプルなテーブルトップに対してユニークで
独特なコントラストが表現されています。

屋外でのご使用にも耐えられるようにデザインされたこのテーブルは、
屋内でのご使用にもおすすめです。

お手入れ方法とメンテナンス

取り扱いのご注意

定期的にお手入れをすることで、長くご愛用いただけます。素材によりお手入れ方法が異なりますので、それぞれに適したお手入れ方法を守りご使用ください。

日常のお手入れ、またメンテナンス方法となります。ご不明な点がありましたら、ご購入店にお問い合わせください。

- このテーブルは、屋外での使用に適した腐食要素から保護する屋外向け粉体塗装、めっきの2つの成分でコーティングされています。

- シミや汚れはすぐに拭き取るようにしてください。

- 家具を移動する際は、必ず持ち上げるようにしてください。無理に押す、また引っ張った場合、床や家具を傷つけることがあります。

- 1、2ヶ月に一度、または必要に応じて、ネジを締め直してください。

- テーブルに足をのせる、テーブルの上に立つなど、本来の用途以外のご使用は避けてください。

- 水の入った容器、または熱を持った物を置く場合は、コースター等をご使用ください。

- 鋭利なもので表面を引っかくと、深い傷になる原因となります。

- テーブルトップの小さな錆は、一般的な使用で自然に生じるものです。次のお手入れ方法で取り除くことができます。

- 海のそばに直接置くと、腐食する可能性があります。

- 鳥の糞は、取り除くことのできない腐食や汚れにつながる可能性があるため、すぐに拭き取ってください。

- 雨や降雪で家具が濡れると、時間が経つにつれ表面が損傷するため、そのままにせず拭き取ってください。

お手入れ方法とメンテナンス

粉体塗装スチール

- ・清潔な布を、水または水で薄めた中性洗剤か粉石けんを含ませ固く絞り、汚れを拭きとってください。表面に残った洗剤は、乾いた清潔な布ですぐに拭きとってください。
- ・研磨材、また研磨用スポンジのご使用はお控えください。表面を傷つける原因になります。
- ・塗装に悪影響を与える可能性があるため、溶剤は使用しないでください。
- ・酢酸やクエン酸は絶対に使用しないでください。
- ・表面に石灰が付着した場合は、酢とぬるま湯を1対9の割合で混ぜ、清潔な布に含ませたら固く絞り拭き取ってください。また、表面を傷つける可能性があるため、強くこすらないようご注意ください。
- ・体塗装面に小さな傷や損傷があると、腐食する可能性があります。専用の修理用ラッカーでレタッチすることで、腐食から保護することができます。金属がむきだしの場合は、その部分を研磨（やすり220番使用）してから修復してください。清潔な乾いた布で表面を拭き、メチル化スピリッツで該当部分を清潔にしてから、塗装しなおしてください。

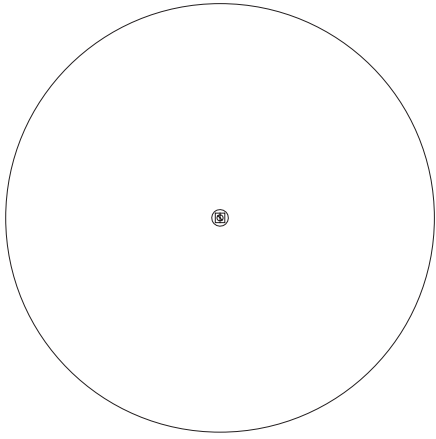
大理石

- ・柔らかい布を、清潔な水またはテラゾー用洗剤を含ませ固く絞り、汚れを拭きとってください。
- ・研磨材、また研磨用スポンジのご使用はおやめください。表面を傷つけることがあります。
- ・酢、アンモニア、酢酸、クエン酸は絶対に使用しないでください。

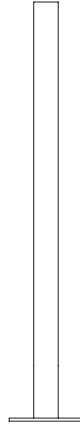
保管

- ・テーブルの平均寿命は、天候や使用方法によって異なります。傷や変形が発生しないよう、冬季は乾燥した換気の良い場所に保管することをお勧めします。

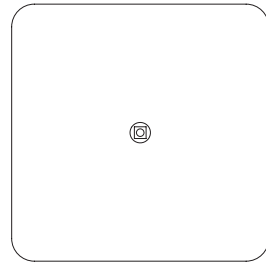
パーツ



A x 1



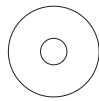
B x 1



C x 1



D x 1



E x 1



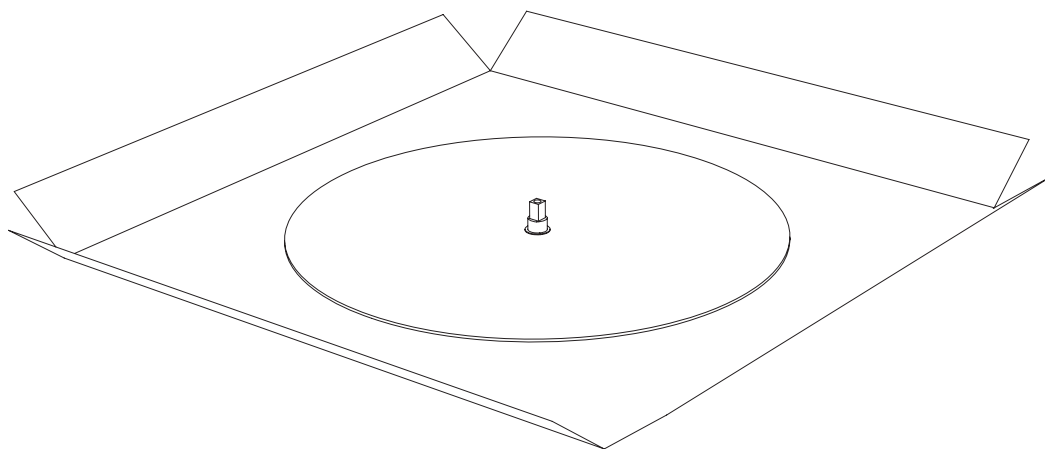
F x 1



六角レンチ

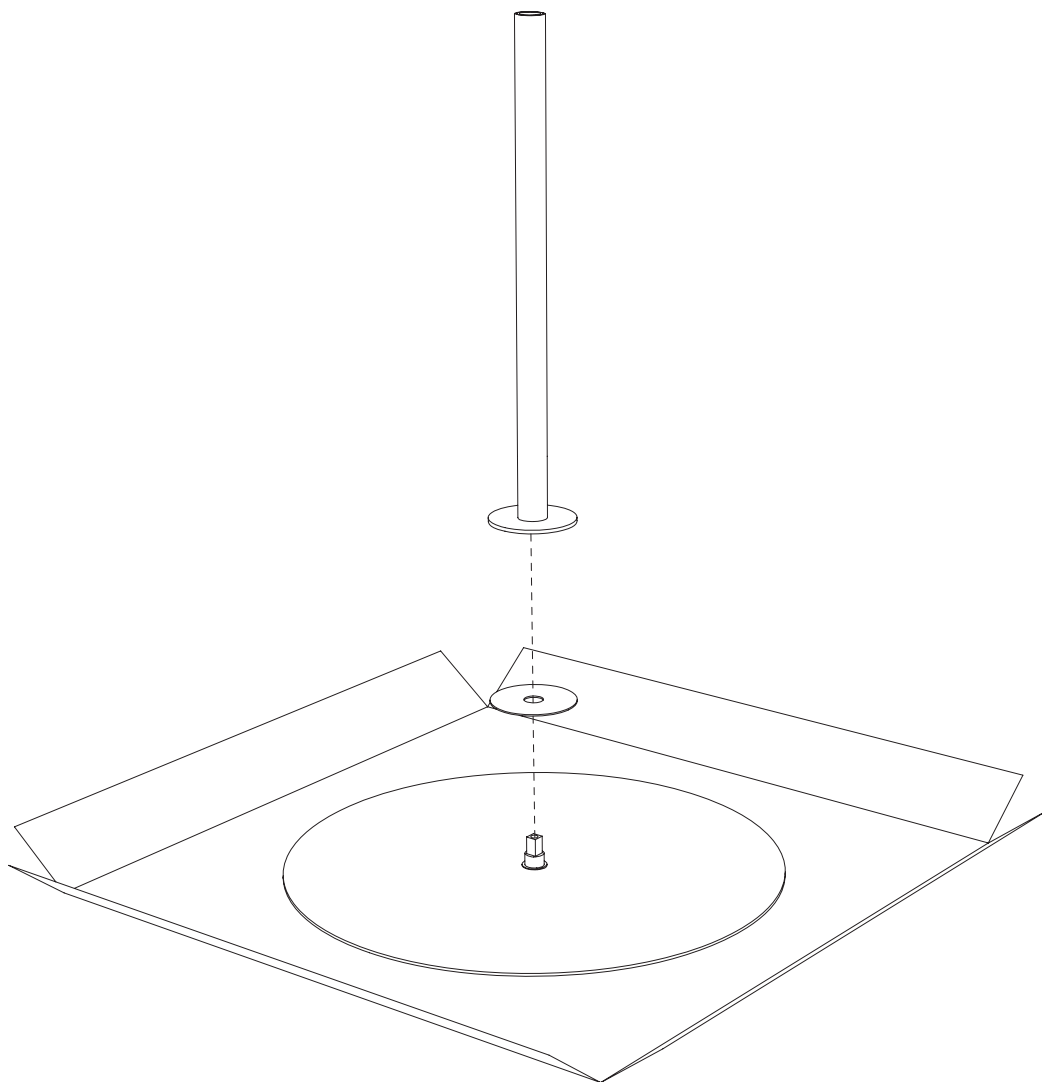
1.

組み立て作業の間、テーブルトップに傷がつかないように、段ボールの上で作業を行ってください。



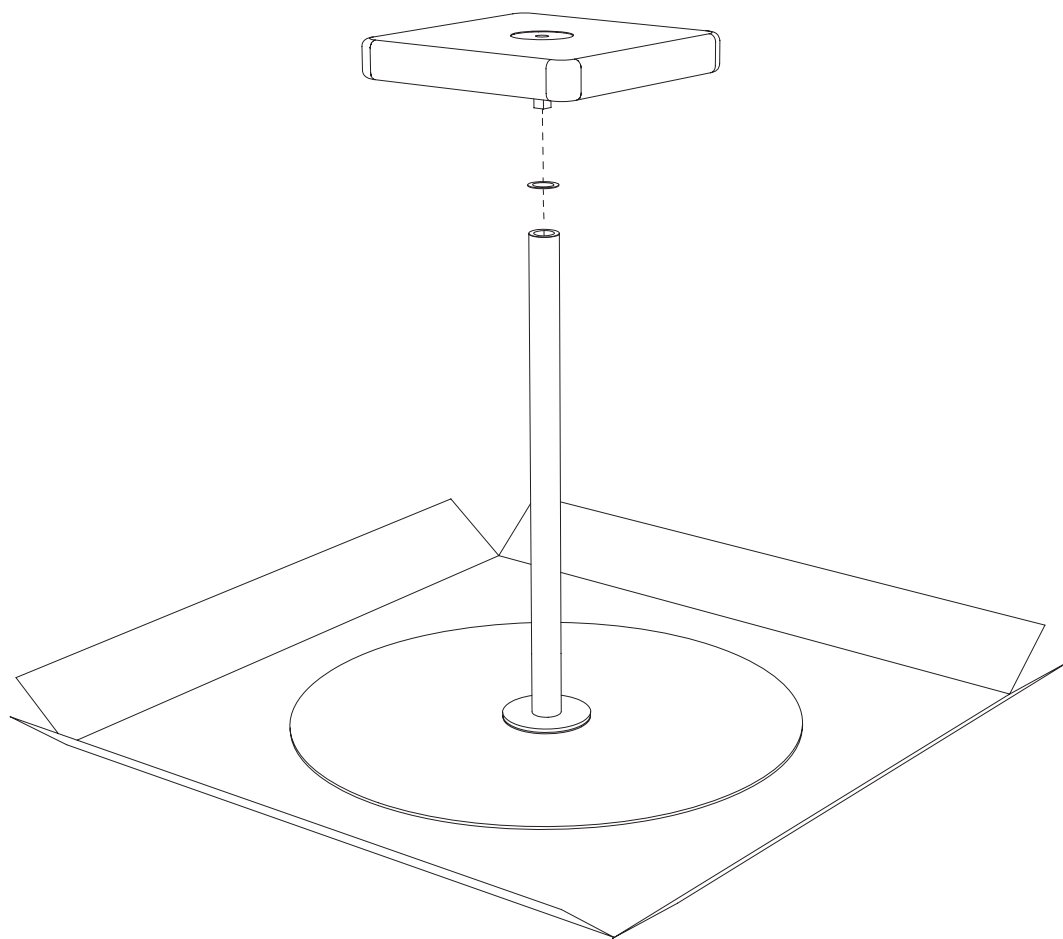
2.

大ワッシャー(パーツE)をテーブルトップに取り付けます。
パーツBをワッシャーの上に置きます。



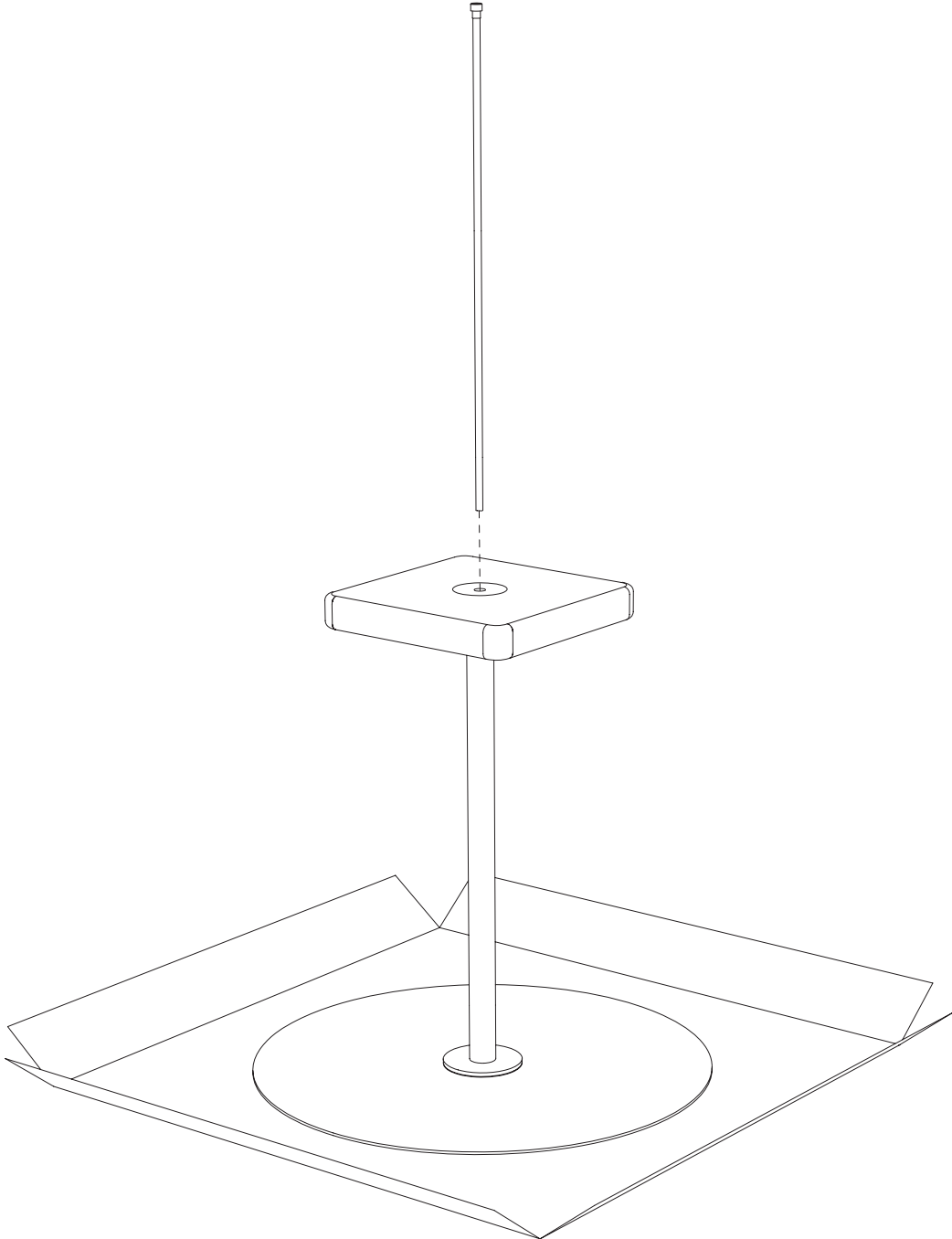
3.

パーツFをパーツBの上に置きます。
パーツCをパーツFに通し、パーツBに差し込みます。



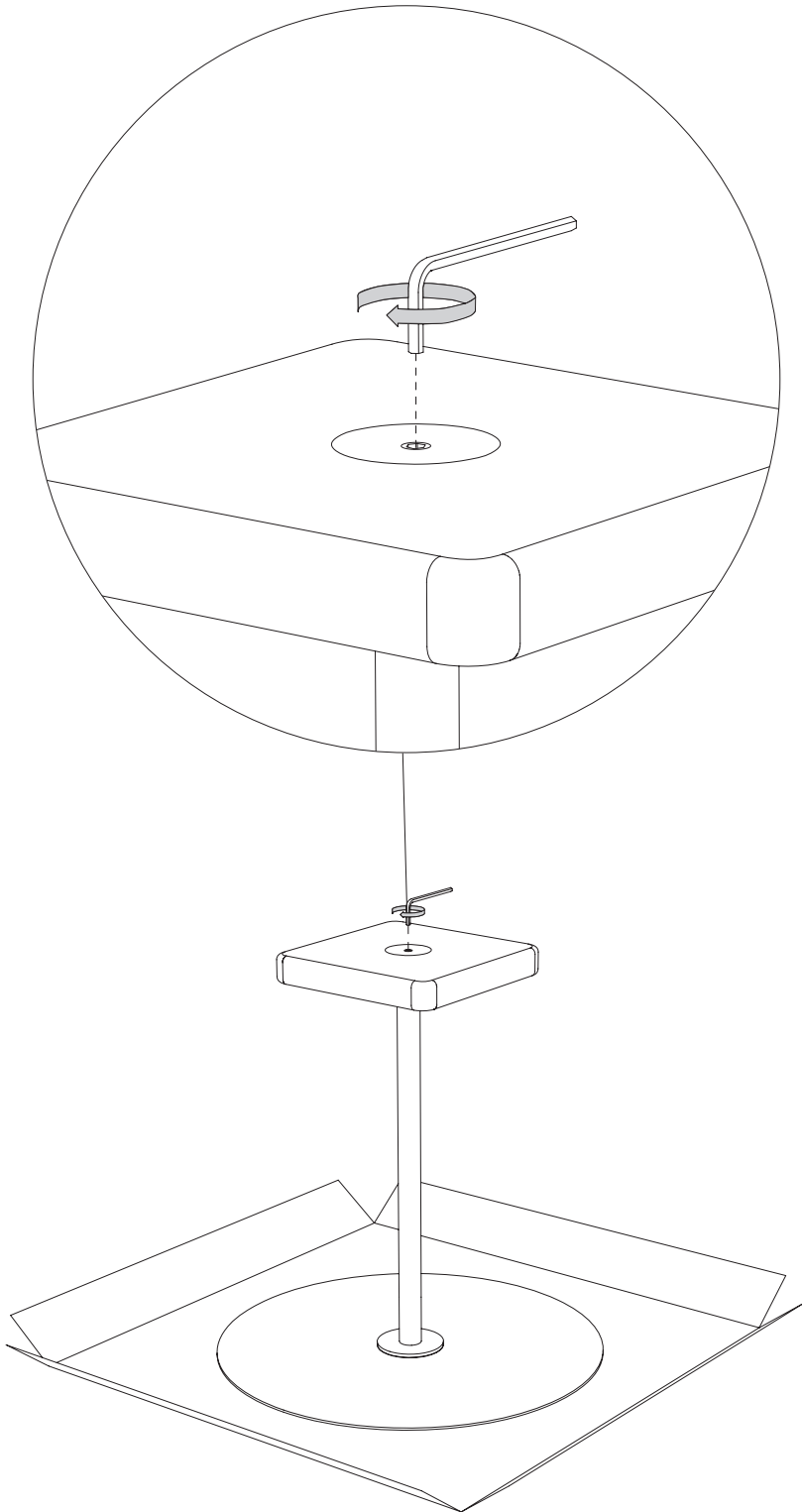
4.

パーツDを、テーブルトップのネジ部と接触するまでパーツCの穴に差し込みます。



5.

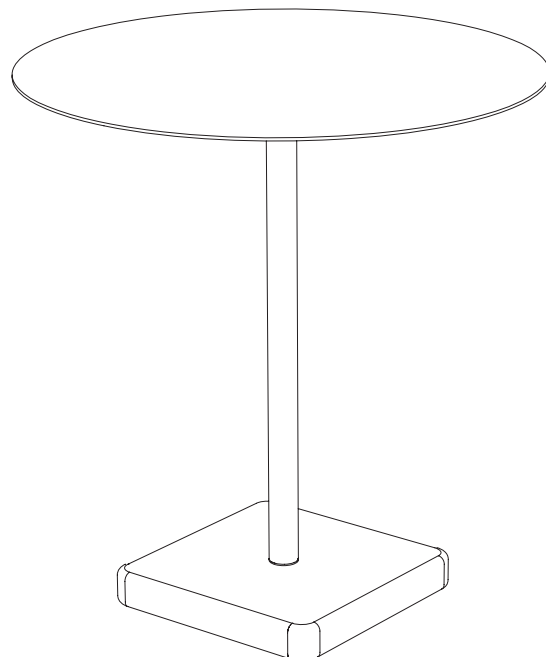
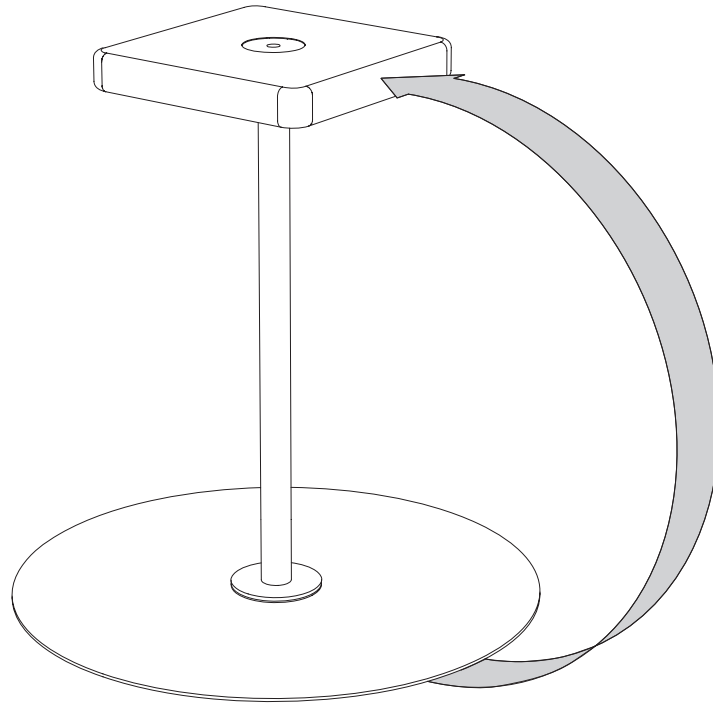
パーツDを締めます。



6.

テーブルを表に戻します。

※注意:天板が薄く、ベースの重量があるため天板に負荷がかからないよう大人2人以上で行ってください



<https://www.hay-japan.com/>

HAY

03112020

ITEM NO. 706331



5 710441 208259