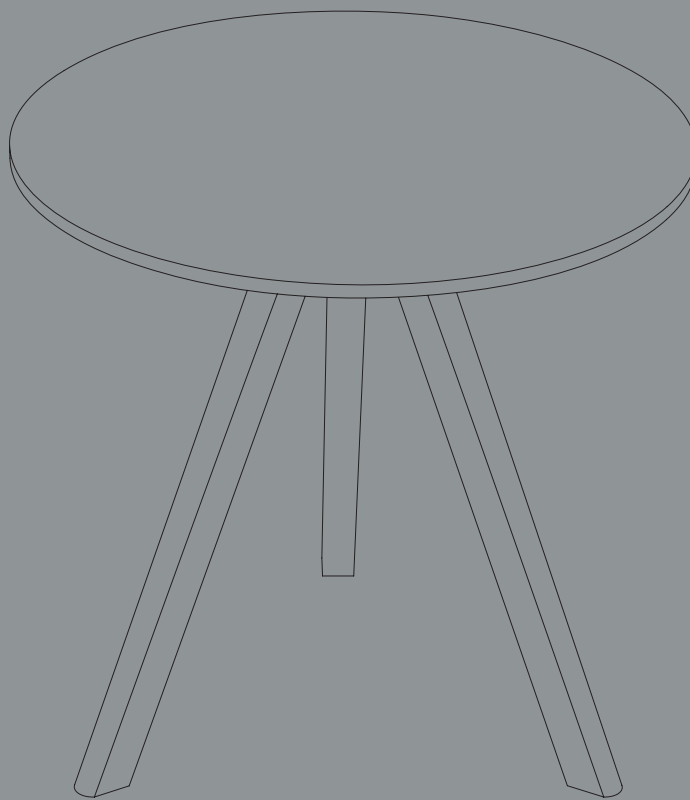


取扱説明書

---

# COPENHAGUE TABLE CPH20

コペンハーゲンテーブル CPH20



*By Ronan & Erwan Bouroullec*

ロナン&エルワン・ブルレック

**HAY**



## はじめに

---

コペンハーゲンシリーズは、2013年にロナン&エルワン・ブルレック兄弟がコペンハーゲン大学の為に特別にデザインしたコレクションです。機能的で耐久性に優れ、また日頃のケアが容易な、シンプルで温かみのあるデザインを求められたブルレック兄弟は、独創的且つ大胆にデザインの伝統と近代テクノロジーを組みあわせることで、パブリックな空間だけでなく、家庭やオフィスなど幅広い用途に対応することができるシリーズをデザインしました。

## お手入れ方法とメンテナンス

---

### 取り扱いのご注意

定期的にお手入れをすることで、家具を長くご愛用いただけます。家具の素材と仕上げによりお手入れ方法が異なりますので、それぞれに適したお手入れ方法をまもりご使用下さい。

日常のお手入れまたメンテナンス方法となります。ご不明な点がありましたら、家具のご購入店にお問い合わせ下さい。

- ・シミや汚れはすぐに拭き取るようにして下さい。
- ・直射日光が当たる場所、また冷暖房器具の近くでのご使用はお控え下さい。天然素材を使用している為、変色や経年劣化の原因となります。
- ・家具を移動する際は、必ず持ち上げるようにして下さい。無理に押す、また引っ張った場合、床や家具を傷つけることがあります。

・1、2ヵ月に一度、または必要に応じて、ネジを締め直して下さい。ガタツキの原因となります。

・テーブルに足をのせる、テーブルの上に立つなど、用途以外の使い方は避けて下さい。

・水の入った容器、または熱を持った物を置く場合は、コースター等をご使用下さい。

・テーブルクロスやランチョンマットは、ご使用毎に敷くようにして下さい。長時間置いたままにした場合、部分的に色むらが生じることがあります。

・鋭利なもので表面を引っかくと、深い傷の原因となります。

## お手入れ方法とメンテナンス

---

### ラッカー / ステイン塗装仕上げ

・きれいな布を、水または水で薄めた中性洗剤か粉石けんを含ませ固く絞り、汚れを拭きとって下さい。表面に残った洗剤は、乾いたきれいな布ですぐに拭きとって下さい。

・表面の傷、またはツヤが落ちてきた際は、ラッカー、またはステイン仕上げ専用のお手入れ製品をご使用下さい。

・シリコン入り洗剤製品のご使用はおやめ下さい。シリコンが汚れを固めてしまい、後からの修復が困難となります。

・研磨材や研磨用スポンジのご使用はおやめ下さい。表面を傷つけることがあります。

### ソープ仕上げ

・きれいな布を、水または水で薄めた中性洗剤か粉石けんを含ませ固く絞り、汚れを拭きとって下さい。表面に残った洗剤は、乾いたきれいな布ですぐに拭きとって下さい。

・表面のシミは、粉石けんを水で濃い目に溶かし、きれいな布でこすって落として下さい。シミの原因となりますので、2分以内に取り除いて下さい。石けんの泡は、よく絞ったきれいな布で木目に沿ってそっと拭きとって下さい。

・お手入れ後にざらつきが気になる場合は、紙やすり (220番) を木目に沿ってかけて下さい。

・表面に傷、またはツヤが落ちてきた際は、ソープ仕上げ専用のお手入れ製品をご使用して下さい。

### リノリウム

・きれいな布を、水または水で薄めた中性洗剤か粉石けんを含ませ固く絞り、汚れを拭きとって下さい。表面に残った洗剤は、乾いたきれいな布ですぐに拭きとって下さい。

・表面の傷、あるいはツヤが落ちてきた際は、リノリウム仕上げ専用のお手入れ製品をご使用して下さい。

・汚れがついた場合は、ぬるま湯やリノリウム用お手入れ製品を含ませたナノスポンジで丁寧にこすり落とします。すぐに、きれいな乾いた布で二度拭きします。ナノスポンジは乾いた状態で使わないでください。

・アルカリ性洗剤 (石けん、炭酸ソーダ、重曹、研磨材など)のご使用はおやめ下さい。

### ラミネート

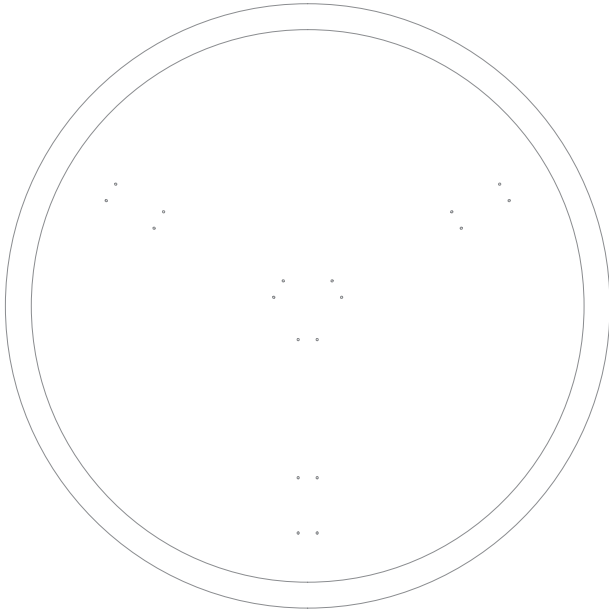
・きれいな布を、水または水で薄めた中性洗剤か粉石けんを含ませ固く絞り、汚れを拭いて下さい。表面に残った洗剤は、乾いたきれいな布ですぐに拭きとって下さい。

・表面のシミは、アンモニア水、またはぬるま湯をきれいな布を含ませそっと汚れを落として下さい。汚れを落としたり、乾いたきれいな布ですぐに拭いて下さい。

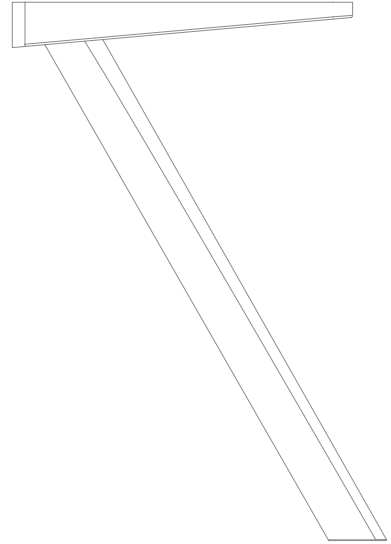
・研磨材、または研磨スポンジのご使用はおやめ下さい。表面を傷つけることがあります。

# パーツ

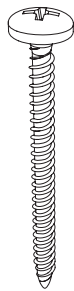
---



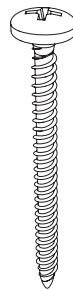
A x 1



B x 3



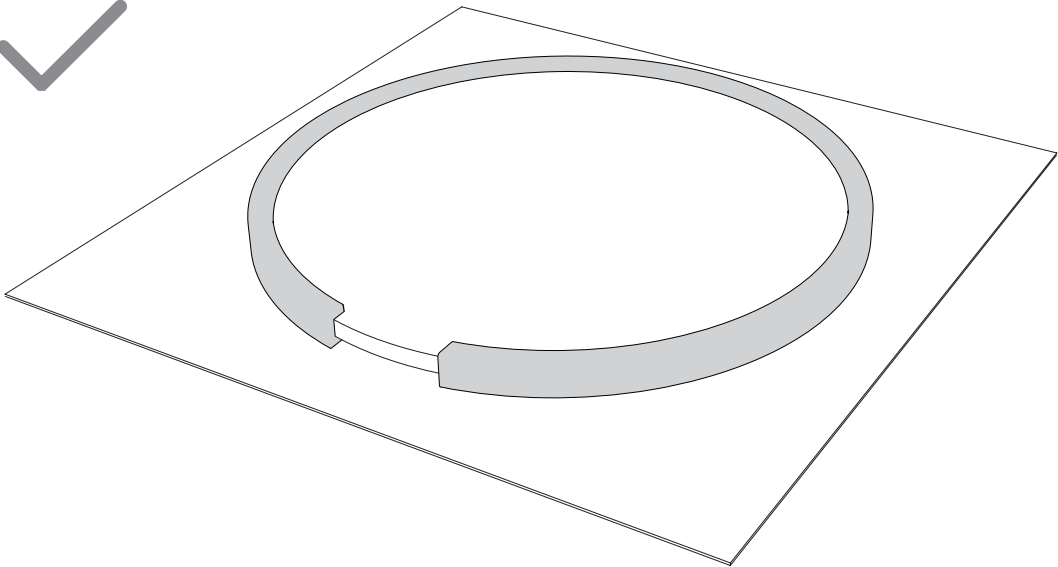
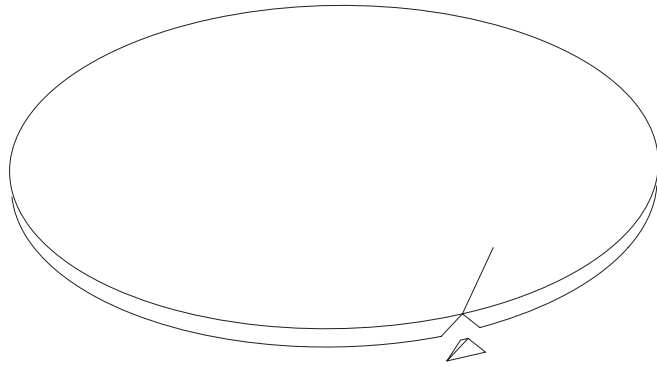
C x 12  
(天板サイズ 直径50)



C x 18  
(天板サイズ 直径70/直径90/直径120)

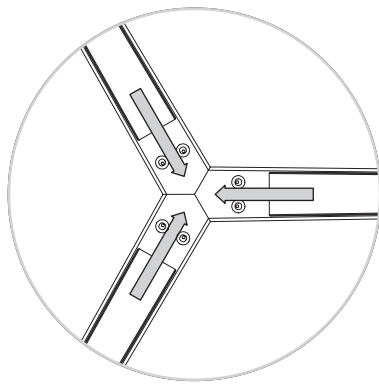
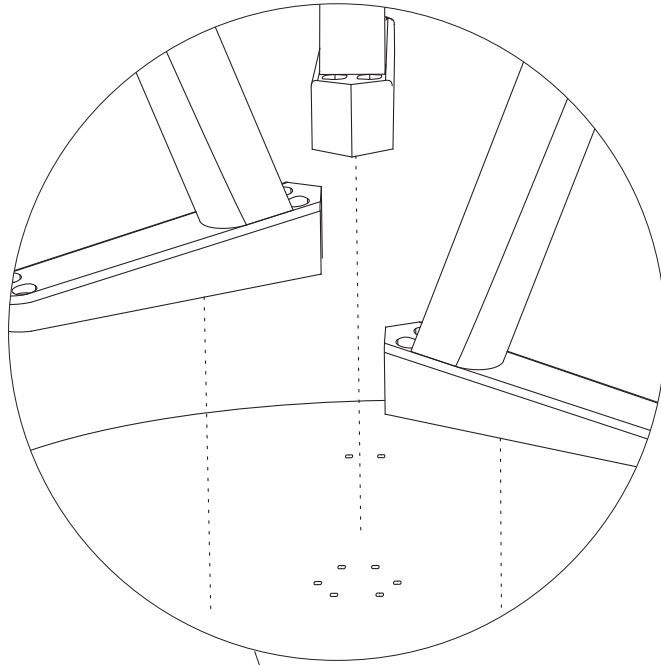
1.

組み立ての間、天板に傷がつかないよう、テーブルの縁に緩衝材を取りつけたまま、段ボールの上で作業をおこなってください。  
パーツが全てそろっていることを確認して下さい。

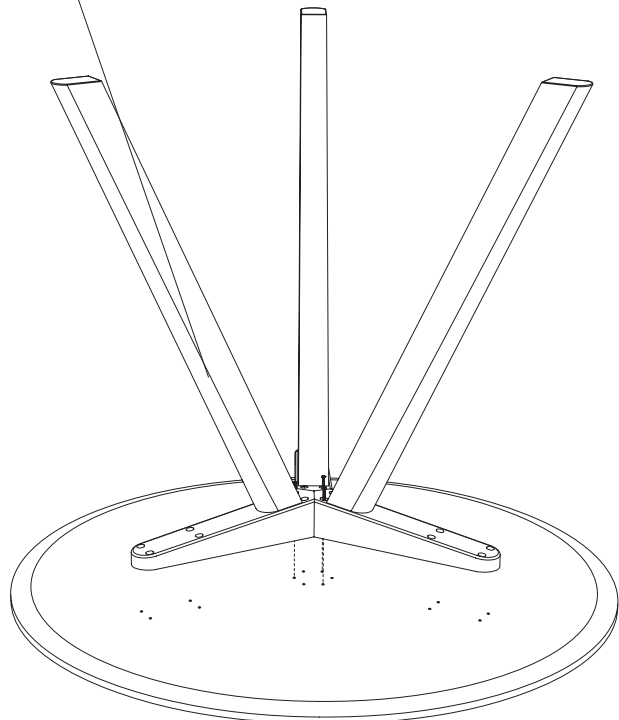


2.

パーツB (3個) を天板に取り付けます。ネジが差し込めるよう、  
穴同士がきちんと重なっていることを確認して下さい。



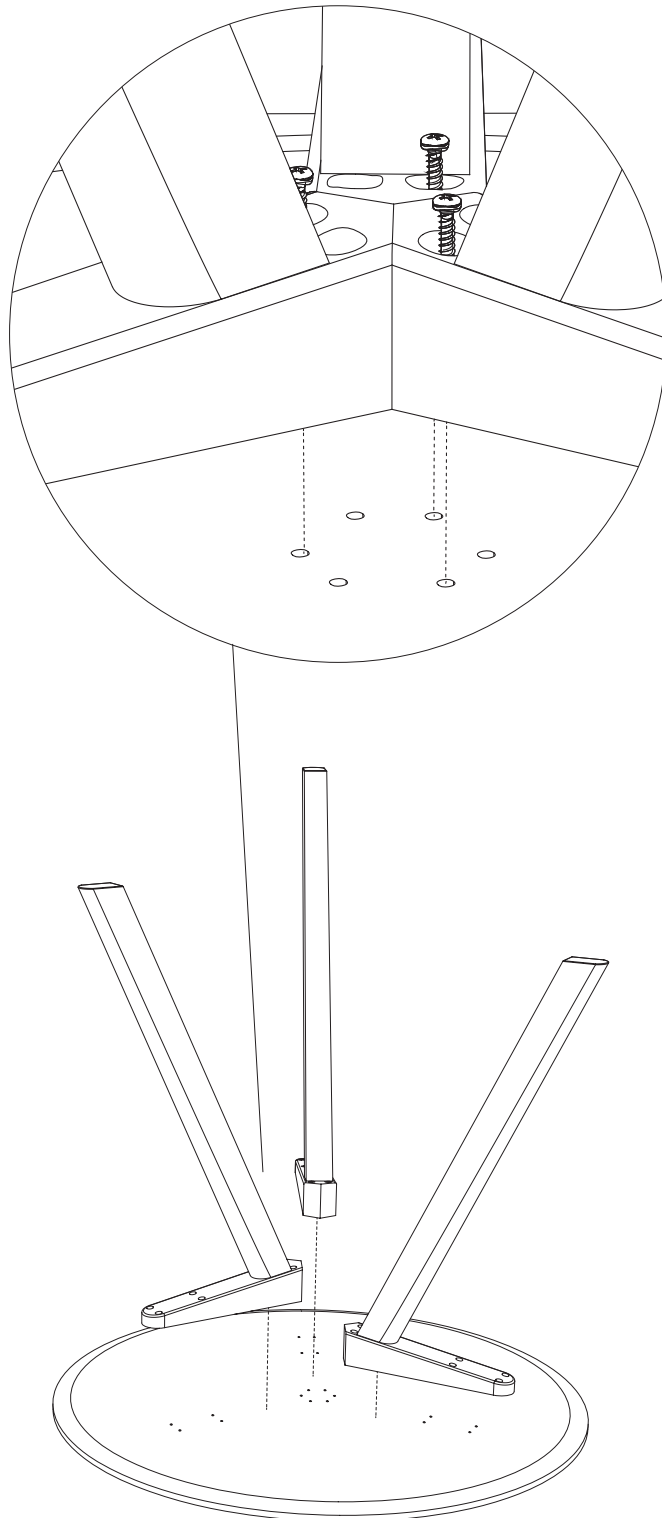
パーツBの間に  
すき間ができないようにして下さい。





3.

パーツC (3個) を使い全て正しい位置を合わせます。

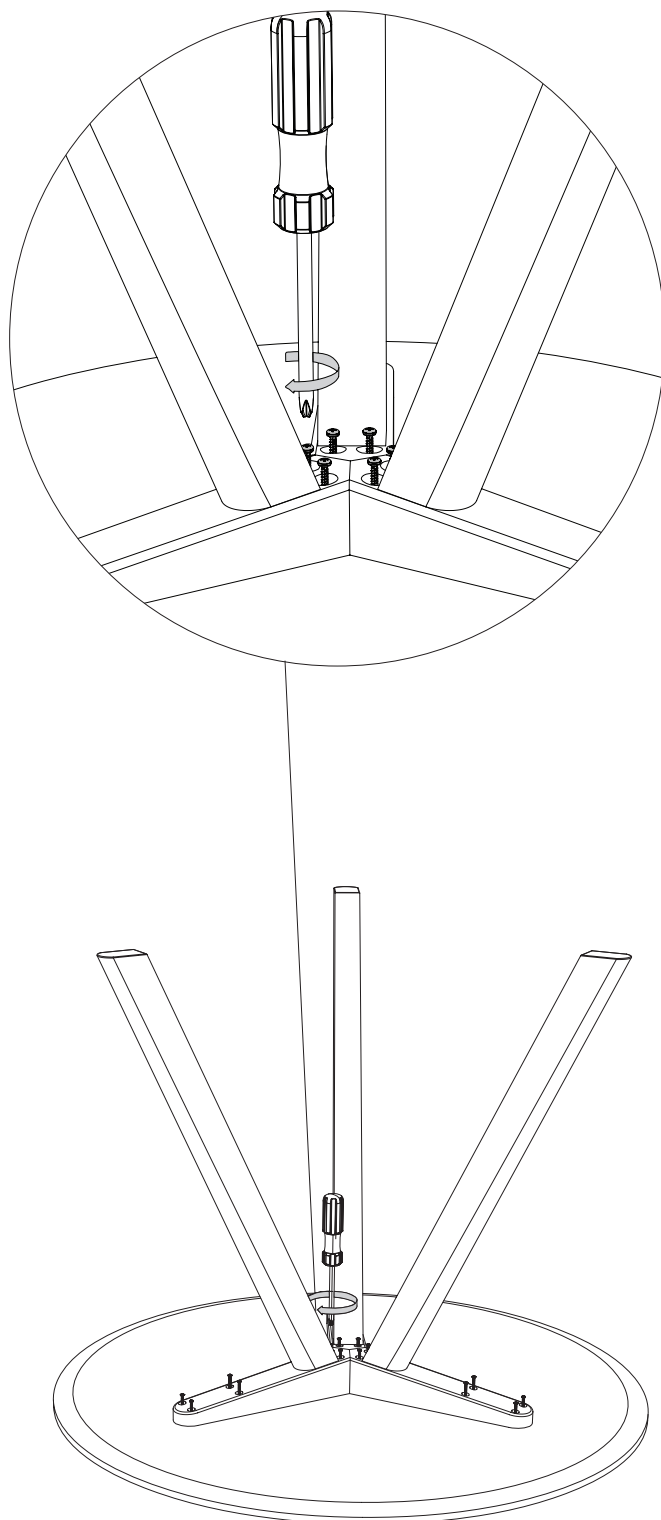


4.

残りの穴にパーツCを適切なドライバーで、全て締めて下さい。

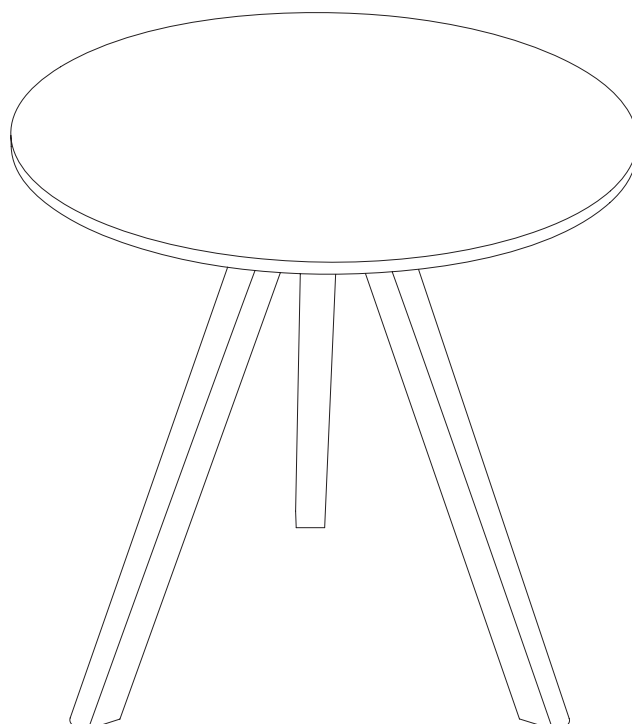
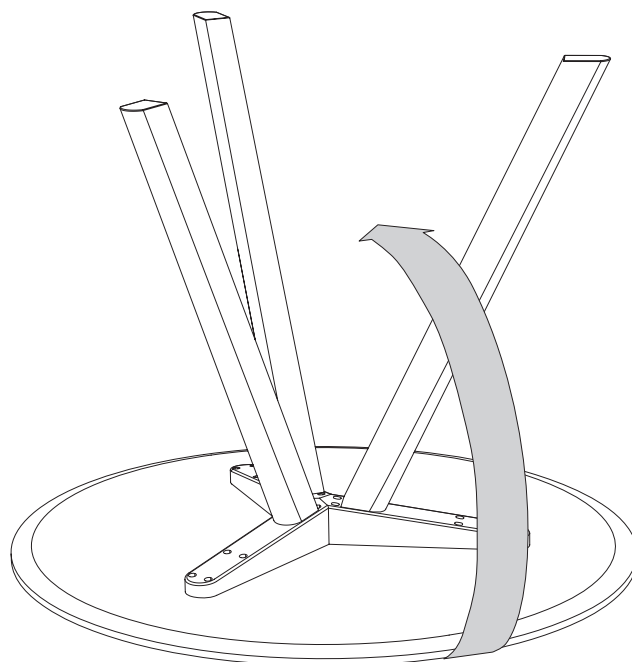
※最後まで締めると天板を貫通する場合がございますのでご注意ください、  
グラつきがなくなったら、それ以上ネジを締める必要はありません。

※ドライバー（手回し）のみで締めた場合、グラつきが発生する可能性があります。



5.

テーブルを表に戻します (大人2人以上で作業をして下さい)。











<https://www.hay-japan.com>

**HAY**

ITEM NO. 706303

