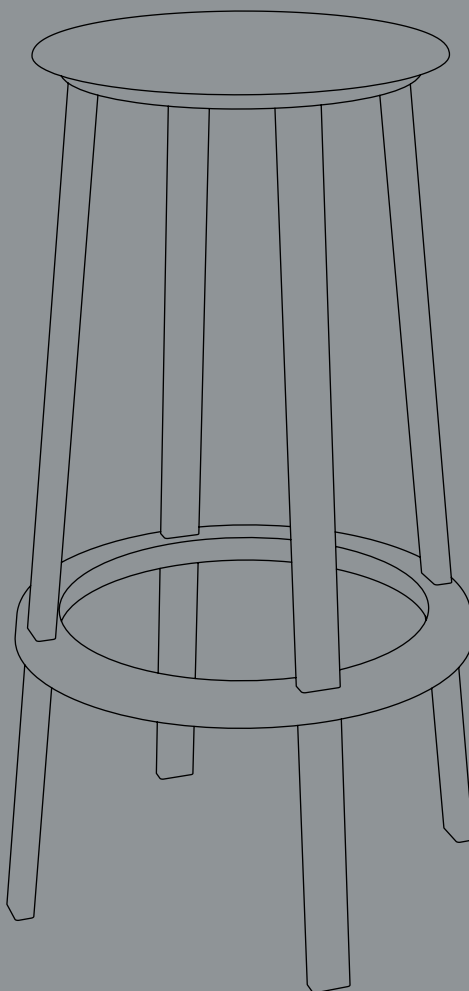


取扱説明書

---

# REVOLVER BAR STOOL

リボルバー バースツール



By Leon Ransmeier

レオン・ランスマイヤー

**HAY**



## はじめに

---

360度回転するベアリング構造が付いた、REVOLVER STOOL。  
スリムな座面は、アウトラインがカーブしていることで快適さが増し、  
フットレストと重みのあるベースにより  
全体的に安定性のあるデザインになっています。

回転機能は、見た目の印象を一変させるだけでなく、  
機能的なデザインに遊び心を加えています。  
幅広い用途でお使いいただけるため、  
さまざまな公共施設や住宅でご使用いただけます。

# お手入れ方法とメンテナンス

---

## 取り扱いのご注意

定期的にお手入れをすることで、長くご愛用いただけます。素材によりお手入れ方法が異なりますので、それぞれに適したお手入れ方法を守りご使用ください。

日常のお手入れ、またメンテナンス方法となります。ご不明な点がありましたら、ご購入店にお問い合わせ下さい。

・シミや汚れはすぐに拭き取るようにしてください。

・家具を移動する際は、必ず持ち上げるようにして下さい。無理に押す、また引っ張った場合、家具を傷つけることがあります。

・鋭利なもので表面を引っかくと、深い傷になる原因となります。

・しっかりとした安定性を保ち、長くお使いいただけるよう、ボルトがしっかりと締まっているかを定期的にご確認ください。

・フットレストに立つなど、本来の用途以外のご使用は避けてください。

## 粉体塗装スチール

・清潔な布に水、または水で薄めた中性洗剤か粉石けんを含ませたら固く絞り、汚れを拭き取ってください。表面に残った洗剤は、乾いた清潔な布ですぐに拭き取ってください。

・研磨材、また研磨用スポンジのご使用はお控えください。表面を傷つけることがあります。

・塗装に悪影響を与える可能性があるため、溶剤は使用しないでください。

・酢酸やクエン酸は絶対に使用しないで下さい。

## 注意事項

・しっかりとした安定性を保ち、長くお使いいただけるよう、ボルトがしっかりと締まっているかを定期的にご確認ください。

・屋外での使用には適していません。

・熱源に接触しないようにして下さい。

・大規模なお手入れや修理が必要な場合は、ご購入店にご相談下さい。

・フットレールの上に立たないで下さい。

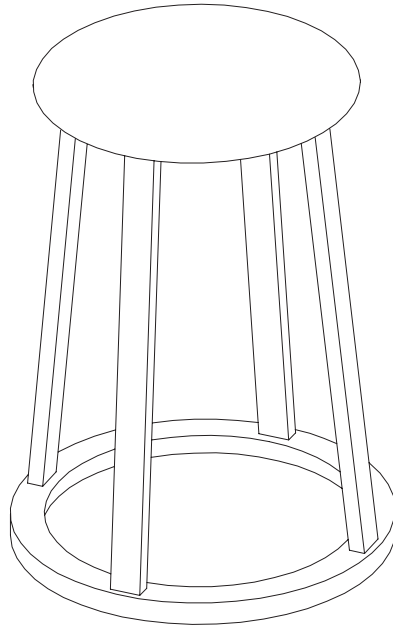
・製品やその部品が不要になった場合は、公共の廃棄物処理サービスにより適切に廃棄して下さい。

## お手入れ方法

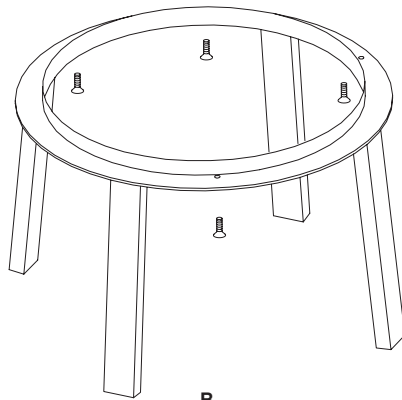
スツールのフレームは、初めに毛羽立ちにくい清潔な乾いた布で拭きます。ウェットクリーニングが必要な場合は、柔らかいスポンジに水で薄めた中性洗剤を少し含ませ拭いてください。

# パーツ

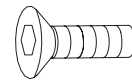
---



A



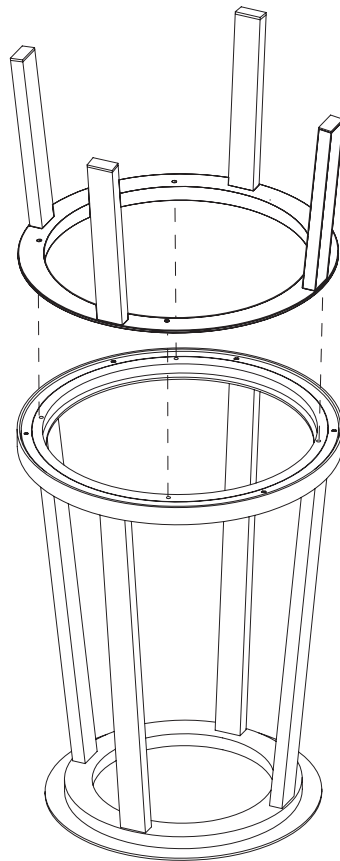
B



C

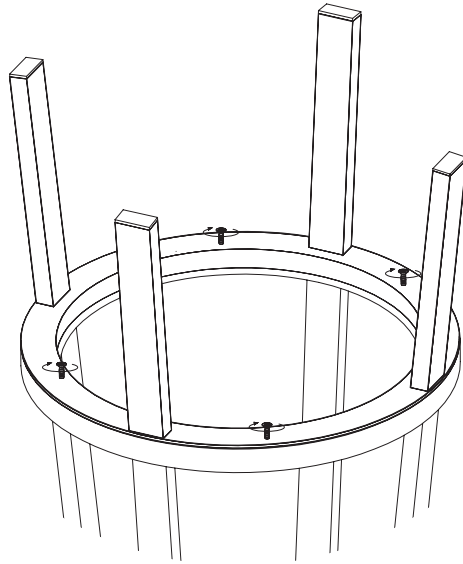
1.

緩衝材を敷き、パーツAを逆さまにして置きます。次に、パーツBをパーツAの上に上下逆さまに置きます。  
その際、パーツBの6つの穴の位置をパーツAのむき出しになっているベアリングに合わせてください。



2.

付属のボルトを使用して、2つのパーツを一緒に固定します。  
ボルトを順番に少しずつ締め、全てのボルトを完全にしっかりと締めます。









<https://www.hay-japan.com/>

**HAY**